

Adresli/ Konvansiyonel Doğalgaz Dedektörü FCGD113NG

Teknik Özellikler

Çevrim (Loop) Çalışma Gerilimi	: 12 - 30 VDC
Çevrim (Loop) Çalışma Akımı	: <600 μ A @ 24 VDC (Her 8 saniyede Led indikasyonu dahil)
Maksimum Çevrim Alarm Akımı	: <7 mA @ 24 VDC (İndikatör Led Devrede)
DC Besleme Çalışma Gerilimi	: 12 - 30 VDC
DC Besleme Akım Sarfiyatı	: <50mA @ 24VDC
Çalışma Nem Aralığı	: 10% - 93% Bağıl Nem, Yoğuşmamış
Çalışma Sıcaklığı	: -10°C - +50°C
Başlangıçta Isınma Süresi	: 2 dakika
Kapsama Alanı	: Maksimum 50 m ³
Eşik Gaz Hacim Oranı	: 10% LEL
Röle Çıkışı Kontak Oranı	: 200mA @24Vdc
Boyutlar	: 90 x 90 x 38 mm
Ağırlık	: 110 gram



Genel Özellikler

FCGD113NG Gaz Dedektörü kapalı mekanlarda gaz kaçaıklarını algılayarak sesli veya ışıklı alarm vermek ve alarm durumunu bir yangın sistemine bildirerek tetiklemek üzere tasarlanmıştır.

FCGD113NG doğalgaz kaçaıklarını algılar, gerekli uyarıları ve tetiklemeleri yapar. Cihaz üzerinde ışıklı Alarm Göstergesi, Hata Göstergesi, Hazır Göstergesi ve Beslemesinin bulunduğunu gösterir dört adet ışıklı Led mevcuttur.

FCGD113NG Gaz dedektörü tek başına beslemesi verildiğinde çalışır. Eğer Adresli sistem çevrim bağlantıları da yapılırsa adresli sistemde veri iletir.

Montaj

FCGD113NG Gaz Dedektörü 24V dc besleme verildiğinde çalışır. Cihaz beslemesi verilirken polariteye dikkat edilmelidir. Cihaz besleme polaritesi ters bağlandığında cihaz çalışmayacaktır.

Cihaz üzerinde Röle çıkış konnektöründe Normalde Açık (NO), Ortak Uç (COM) ve Normalde Kapalı (NC) mevcuttur. Normalde Röle Çıkışında NC ve COM uçları birleşiktir. Alarm algılandığında COM-NC açılır ve COM-NO kısadevre olur. Cihaz tek başına kullanıldığında besleme ve röle çıkış bağlantısı yeterlidir. Bu bağlantı ile cihaz Konvansiyonel olarak çalıştırılabileceği gibi Röle Çıkışı bir gaz kesme valfine bağlanabilir.

Yukarıda bahsedilen bağlantıya ek olarak Çevrim (Loop) + ve - uçları adresli sisteme bağlandığında cihaz adreslenebilir yangın sisteminde çalıştırılabilir. Adresli sistemde cihazın çalışması için Çevrim + Loop + ya, Çevrim - Loop - ye bağlanmalıdır. Adresli sistem bağlantısı yapılırken polariteye dikkat edilmelidir. Cihaz adresli sistemde kullanıldığında röle çıkış bağlantısı kullanılmayabilir, ancak istenirse farklı amaçlar için bu çıkış hala aktiftir.

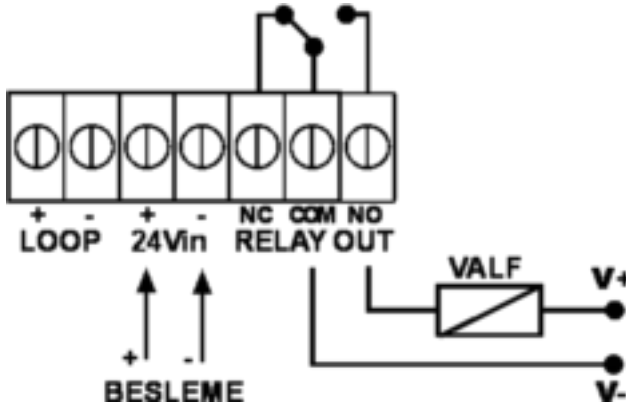
Adresli/ Konvansiyonel Doğalgaz Dedektörü FCGD113NG

FCGD113NC beslemesi ve Adresli sistem bağlantısı ayrıdır. Cihazın adresli sistemde çalışması için her ikisinde yapılmalıdır. Çevrim + ve - bağlantıları ve 24V besleme bağlantısı ayrı olarak cihaza bağlanmalıdır, karıştırılmamalıdır.

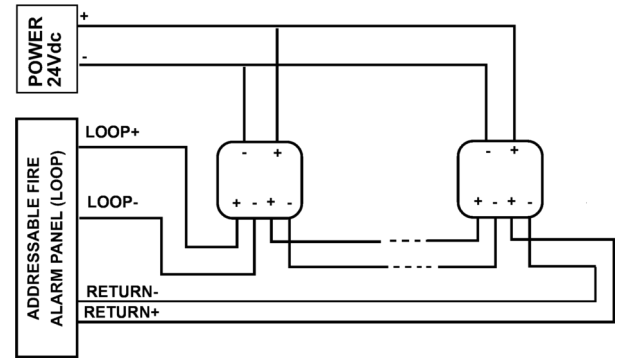
Cihaz Adresli sisteme bağlanmadan önce PP201 Adresleme Programlayıcı ile adresi programlanmalıdır. Programlanan adres cihazın silinmez hafızasında tutulacak ve adresli sistemde programlanan adresi ile tanınacaktır.

FCGD113NC Gaz Dedektörü kablo bağlantıları yapılırken, kullanılacağı sisteme uygun kablo niteliği ve kesitleri kullanılmalıdır. Kablajlama yapılırken farklı renkli kablolar sistemde karışıklığı engelleyecektir, ayrıca arıza tespitini kolaylaştırır.

Şekil 1 de Gaz dedektörünün sadece röle çıkışı olarak kullanılması durumunda bağlantı şeması, Şekil 2 de adresli sistem bağlantı şeması verilmiştir.



Şekil-1 FCGD113NG Gaz Dedektör Bağlantısı



Şekil-2 FCGD113NG Adresli Sistem Bağlantısı

Çalışma ve Test

Gaz Dedektörünün montajı tamamlandıktan sonra ve her hafta çalışırılığı test edilmelidir.

Cihazın beslemesi verildiğinde POWER (Besleme) indikatörü yeşil olarak yanacaktır. Cihazın 2 dakikalık ısınma süresi vardır. Isınma süresi esnasında READY (Hazır) indikatörü ısınma işleminin yapıldığını göstermek üzere saniyede bir yanıp sönecektir. Isınma süresi bitiminde READY (Hazır) Ledi sürekli yanarak cihazın çalışır durumda olduğunu gösterir. Cihazın çalışır duruma geçmesi bir Bip sesi ile kullanıcıya duyurulur.

Cihaz çalışma durumunda sürekli olarak gaz algılar ve algılanan gaz belirtilen eşik seviyesini geçtiğinde kırmızı ALARM Ledi yanarak ve Uyarı Sesi duyularak alarm verir. Bu durumda cihaz çıkış rölesi konum değiştirmiştir. Alarm indikatörü ve Uyarı Sesi gaz seviyesinin eşik seviyesi altına düşmesinden sonra kesilir. Cihaz çalışma modunda iken Test Butonuna basıldığında tüm indikator ışıkları yanar ve Uyarı Sesi duyulur. Bu durum cihazın uyarı fonksiyonlarının çalışırılığının testidir.

FCGD113NG Gaz Dedektörünün adreslenerek Adresli Yangın Sisteminde çalışması sağlandığında READY indikatörü 8 saniyede bir Kırmızı yanıp sönmek cihazın sistemde doğru çalıştığını gösterecektir. Alarm durumu algılandığında Ready indikatörü sürekli olarak Kırmızı yanar ve Adresli yangın sistemine alarm durumunun bildirildiğini belirtir.

Adresli Yangın Paneline cihaz bağlandığında ve TEST Butonuna 10 saniye süre ile basıldığında cihaz adresli yangın sistemine alarm ileticektir. Bu özellik FCGD113NG cihazının gaz algılamadan Manuel olarak alarmın iletilip iletilmediğinin sağlamasını yapmak için kullanılabilir.

FCGD113NG Gaz Dedektörü algılayıcı sensörde hata veya kısadevre olduğunda ERROR (Hata) indikatörü yanacaktır.

Adresli/ Konvansiyonel Doğalgaz Dedektörü FCGD113NG

Alarm Durumu

Alarm Durumunda hiçbir elektrikli cihazı veya elektrik düğmesine dokunmayınız, açmayınız. Ortamdaki gazın alev almasına sebep olabilecek kibrit veya çakmak kullanmayınız. Sigara veya yanan mum mevcut ise söndürünüz. Gaz yayılmasını durdurmak üzere gaz vanasını veya gelişini kesiniz, vanalarını kapatınız. Kapı ve pencereleri açarak hava sirkülasyonu yapınız. Gaz alarmı devam ediyorsa ve gaz kaçağının sebebi bulunamıyorsa hemen مکانı terk ediniz. Alarm sesini susturmak amacı ile de olsa hiçbir cihazın elektriğini çekmeyiniz, sigorta indirmeyiniz. İlgili kuruluşa veya mercie bildirin.

Gaz kaçağını oluşturan cihazları uzman kontrolünden geçmeden tekrar kullanmayınız. Alarm durumunda ne yapılacağını aynı مکانı paylaştığınız tüm bireylerle paylaşınız, tatbikat yaparak acil durumda nelerin yapılacağını saptayınız.

Dikkat Edilecek Hususlar

FCGD113NG Gaz Dedektörünün yer seçimi ve montajı uzman kişilerce veya yetkili servis elemanları tarafından yapılmalıdır.

Cihazda şebeke gerilimi olmamasına rağmen kabladan kaynaklanabilecek elektrik kaçaklarına karşı dikkat ediniz. Sistemde enerji varken can ve mal güvenliğiniz için sisteme kesinlikle müdahale etmeyiniz. Çocuklardan uzak tutunuz. Islak elle ellemeyiniz.

Cihazın uzman personel harici açılmasına ve kurcalanmasına izin vermeyiniz. Gaz dedektörünün ayarları sadece yetkili servis personeli tarafından yapılabilir.

Alkol, Uçucu madde buharları, spreyler, çok yoğun sigara veya benzeri duman, çakmak gazı, keskin kokulu deodorant, her nevi boya, temizlik maddeleri cihazı yanılarak alarm vermesine neden olabilir.

Dedektörün ön ve arka tarafındaki deliklerin tozdan ve kirden tıkanmış olmamasına dikkat ediniz. Cihazın önüne herhangi bir eşyanın veya örtünün gelmemesine dikkat ediniz.

Cihazın arızalanması veya Hata indikatörünün yanması durumunda cihaza müdahale etmeyiniz, yetkili servise haber vererek bekleyiniz.

Cihazla birlikte verilen herhangi bir deney yöntemi yoktur. Gaz çakmakları, tutuşabilen buharlar vb. kullanarak cihazı deneme yöntemi kullanmayınız, bu tip yöntemlerin uygulanması istenmeyen olayların çıkmasına neden olabilir.

Cihaz röle çıkışından teknik özelliklerde tanımlanmış kontak oranından daha yüksek güçte elemanlar bağlamayınız.

Ortamda bulunan kaçak gaz seviyesi, Cihaz alarm eşik seviyesine gelmeden önce veya alarm durumunda gaz kokusu gelebilir, telaşa kapılmayınız.

Gaz Alarm Cihazları hayat, can ve mal kurtarmaya yardım eder, bu yüzden periyodik olarak cihazın çalıştığını kontrol edin. Alarm sistemi tehlikeyi ortadan kaldırmaz sadece uyarır.

Gaz sensörü yarıiletkenidir , ömrü 5 yıldır ve değiştirilemez. Cihazın kullanım süresi 5 yılı geçtiğinde yeni bir cihaz ile değişmesi gerekir. Çalışma ömrü sonunda cihazı sökmeyiniz, atmayınız. Yetkili servis gerekli işlemleri yapacaktır.

Adresli/ Konvansiyonel Doğalgaz Dedektörü FCGD113NG

Taşıma ve nakliye sırasında dikkat edilecek hususlar:

Ürün ambalajında kapalı ortamda saklanmalıdır. Saklama ve depolama sıcaklık aralığı -30°C +60°C dır. Ürün nakliyesi, saklaması ambalajında ve karton kolisinde kapalı ortamda yapılmalıdır. Düşmelere, darbelere ve neme karşı koruyunuz.

Bakım, onarım ve kullanımda uyulması gereken kurallar ve Tüketicinin kendi yapabileceği bakım, onarım veya ürünün temizliği; Cihazın dışını temizlemek için hafif nemli bir toz bezi kullanınız. Cihazın içini temizlemek için açmayınız. Cihaz toza, neme, suya, darbeye ve düşmeye karşı korunmalıdır. Yüksek titreşime maruz kalmamalıdır. Temizlik ve bakım çocuklar tarafından yapılmamalıdır.

ADEVA LTD. Fire Alarm Systems

Guldeste Sok. No:24 Yakacik
Kartal / Istanbul / TURKEY

Tel: +90 (0)216 5982800 Fax: +90 (0)216 5982899
Email: info@adevafire.com www.adevafire.com

Copyright © 2009 ADEVA. All rights reserved.
All technical data is correct at time of publication and is subject to change without notice. All trademarks acknowledged.
Installation information: in order to ensure full functionality, refer to the installation instructions as supplied.